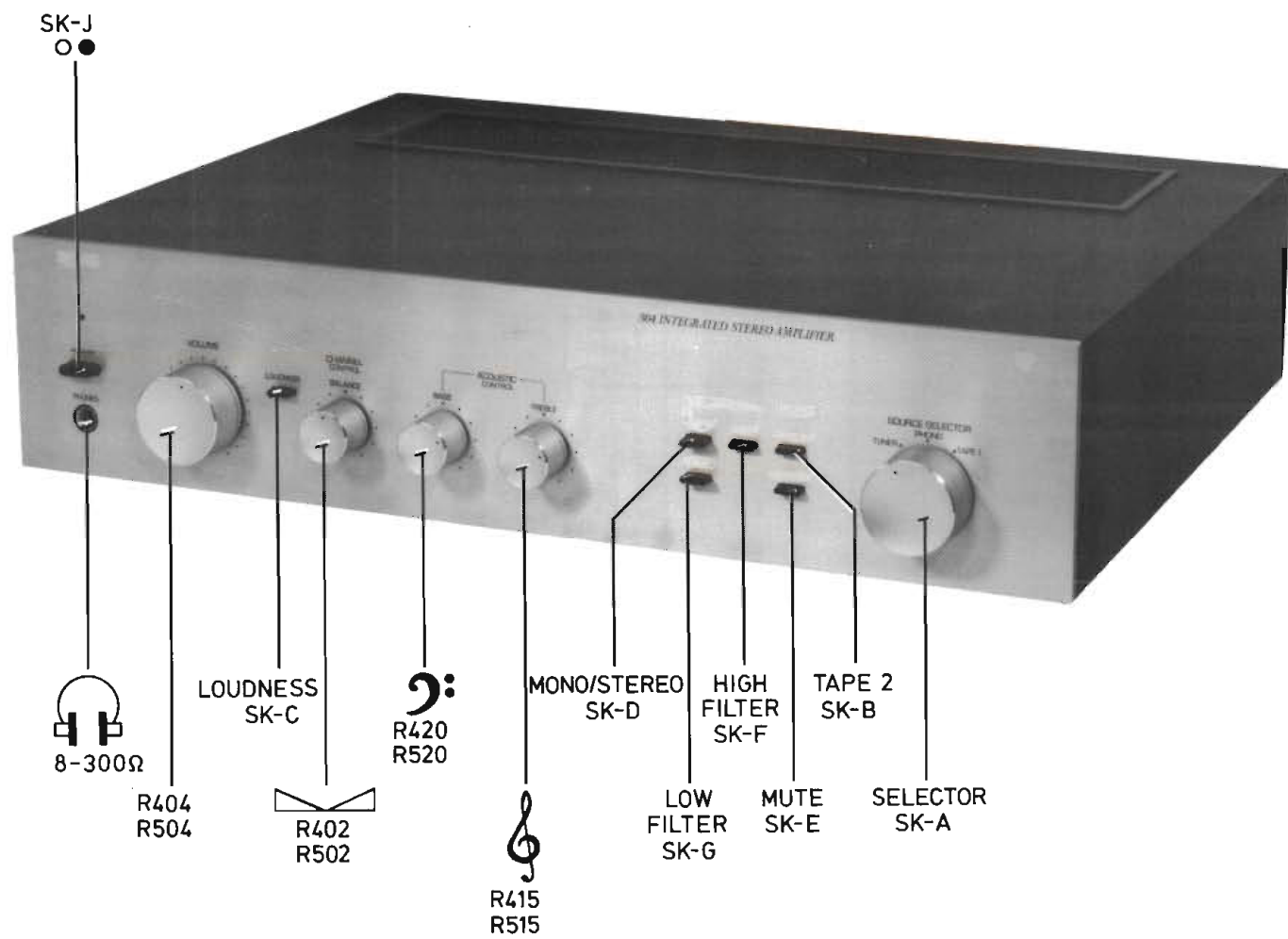


Service
Service
Service

Service Manual



19983B12

(GB)

Supply voltage	220 V
Power consumption	20 - 100 W
Dimensions (w x h x d)	450 x 102 x 367 mm
Output	2 x 40 W
Tape 1 (DIN-plug)	0,3 mV/k ohm
Tape 2	200 mV/47 k ohm
2 x 2 loudspeakers	8 ohm
MFB loudspeakers	2,5 mV/1 k ohm
Headphones	8 - 600 ohm

For more detailed technical specifications please consult commercial documentation.

(F)

Tension d'alimentation	220 V
Puissance absorbée	20 - 100 W
Dimensions	450 x 102 x 367 mm
Sortie	2 x 40 W
Tape 1 (fiche DIN)	0,3 mV/k ohm
Tape 2	200 mV/47 k ohm
Haut-parleurs 2 x 2	8 ohm
Haut-parleurs MFB	2,5 mV/ 1 k ohm
Ecouteurs	8 - 600 ohm

Pour l'obtention de données techniques plus détaillées veuillez consulter la documentation commerciale.

(I)

Tensione alimentazione	220 V
Potenza assorbita	20 - 100 W
Dimensioni	450 x 102 x 367 mm
Uscita	2 x 40 W
Tape 1 (presa DIN)	0,3 mV/k ohm
Tape 2	200 mV/47 k ohm
Altoparlanti 2 x 2	8 ohm
Altoparlanti M.F.B.	2,5 mV/1 k ohm
Cuffia	8 - 600 ohm

In modo da ottenere dati tecnici piu particolareggiati, vi preghiamo di riferirvi alla documentazione commerciale.

(NL)

Voedingsspanning	220 V
Opgenomen vermogen	20 - 100 W
Afmetingen (b x h x d)	450 x 102 x 367 mm
Output	2 x 40 W
Tape 1 (DIN-plug)	0,3 mV/k ohm
Tape 2	200 mV/47 k ohm
2 x 2 luidsprekers	8 ohm
MFB luidsprekers	2,5 V/1 k ohm
Koptelefoon	8 - 600 ohm

Voor meer uitgebreide technische specificaties gelieve de commerciële documentatie te raadplegen.

(D)

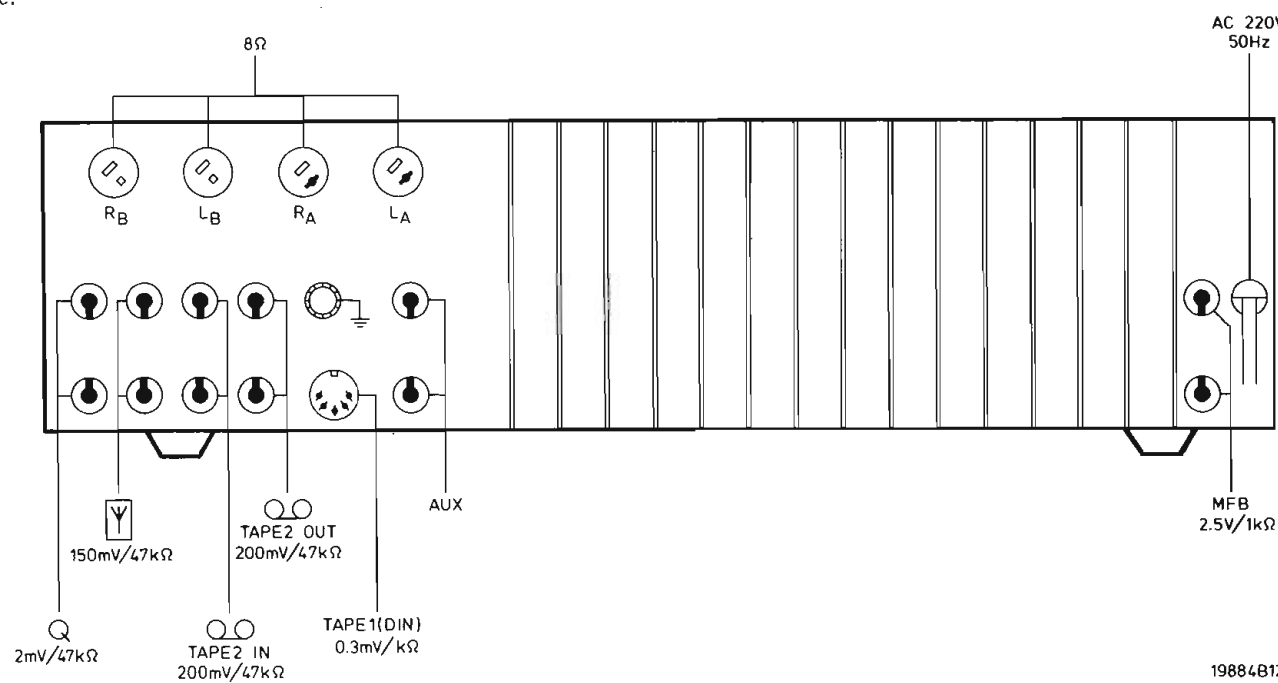
Speisespannung	220 V
Leistungsaufnahme	20 - 100 W
Abmessungen (b x h x t)	450 x 102 x 367 mm
Ausgangsleistung	2 x 40 W
Tape 1 (DIN-stecker)	0,3 mV/k ohm
Tape 2	200 mV/47 k ohm
2 x 2 Lautsprecher	8 ohm
MFB Lautsprecher	2,5 mV/1 k ohm
Kopfhörer	8 - 600 ohm

Für eine mehr detaillierte technische Spezifikation verweisen wir auf die kommerzielle Dokumentation.

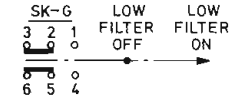
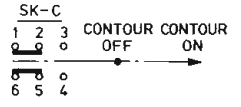
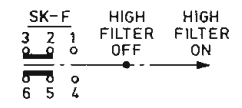
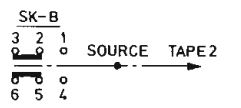
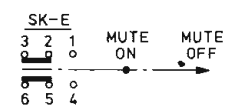
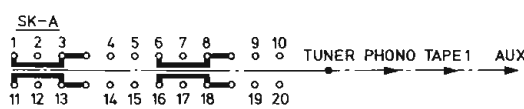
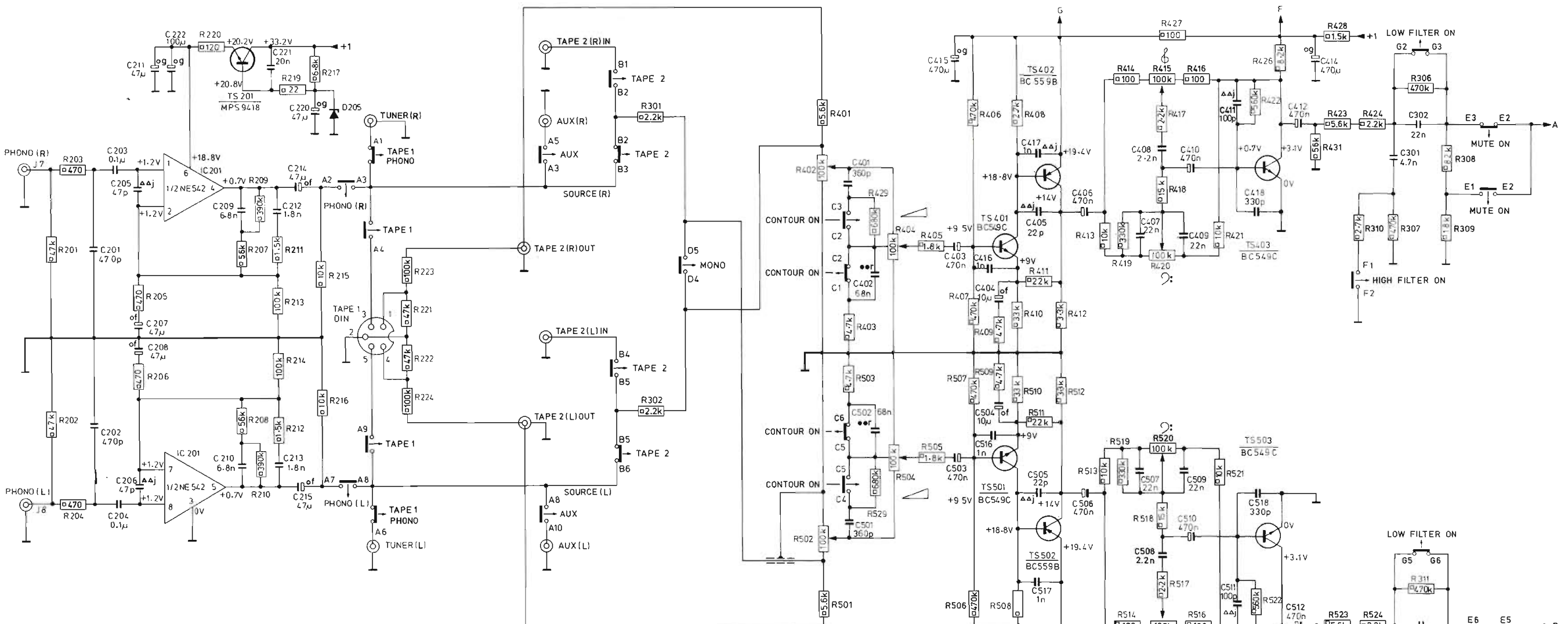
(S)

Matningsspänning	220 V
Effektförbrukning	20 - 100 W
Dimensioner (b x d x h)	450 x 102 x 367 mm
Uteffekt	2 x 40 W
Tape 1 (DIN-kontakt)	0,3 mV/k ohm
Tape 2	200 mV/47 k ohm
2 x 2 Högtalare	8 ohm
MFB Högtalare	2,5 mV/1 k ohm
Hörtelefoner	8 - 600 ohm

För mera detaljerade tekniska data se kommersiell dokumentation.

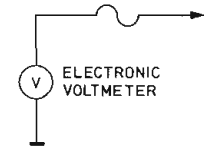


MISC	IC 201										TS 201										D205										TS 401										TS 402										TS 403										TS 501										TS 502										TS 503																																																																																																																																																					
C	201		202		203		204		205		206		207		208		209		210		211		212		213		214		215		216		217		218		219		220		221		222		223		224		225		226		227		228		229		230		231		232		233		234		235		236		237		238		239		240		241		242		243		244		245		246		247		248		249		250		251		252		253		254		255		256		257		258		259		260		261		262		263		264		265		266		267		268		269		270		271		272		273		274		275		276		277		278		279		280		281		282		283		284		285		286		287		288		289		290		291		292		293		294		295		296		297		298		299		300		301		302		303		304		305		306		307		308		309		310		311		312		313		314		315	
R	201		202		203		204		205		206		207		208		209		210		211		212		213		214		215		216		217		218		219		220		221		222		223		224		225		226		227		228		229		230		231		232		233		234		235		236		237		238		239		240		241		242		243		244		245		246		247		248		249		250		251		252		253		254		255		256		257		258		259		260		261		262		263		264		265		266		267		268		269		270		271		272		273		274		275		276		277		278		279		280		281		282		283		284		285		286		287		288		289		290		291		292		293		294		295		296		297		298		299		300		301		302		303		304		305		306		307		308		309		310		311		312		313		314		315	



- ▲▲▲ PLATE CERAMIC CAPACITOR
- POLYESTER CAPACITOR
- MINIATURE ELECTROLYTIC CAPACITOR
- CARBON RESISTOR E24 SERIES 0.33W
- CARBON RESISTOR E24 SERIES 0.5W

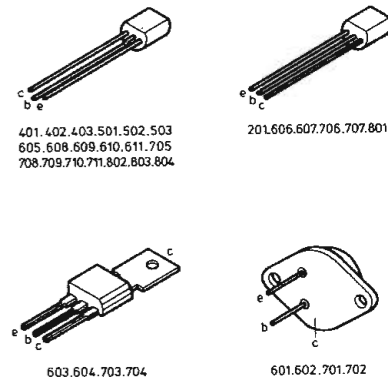
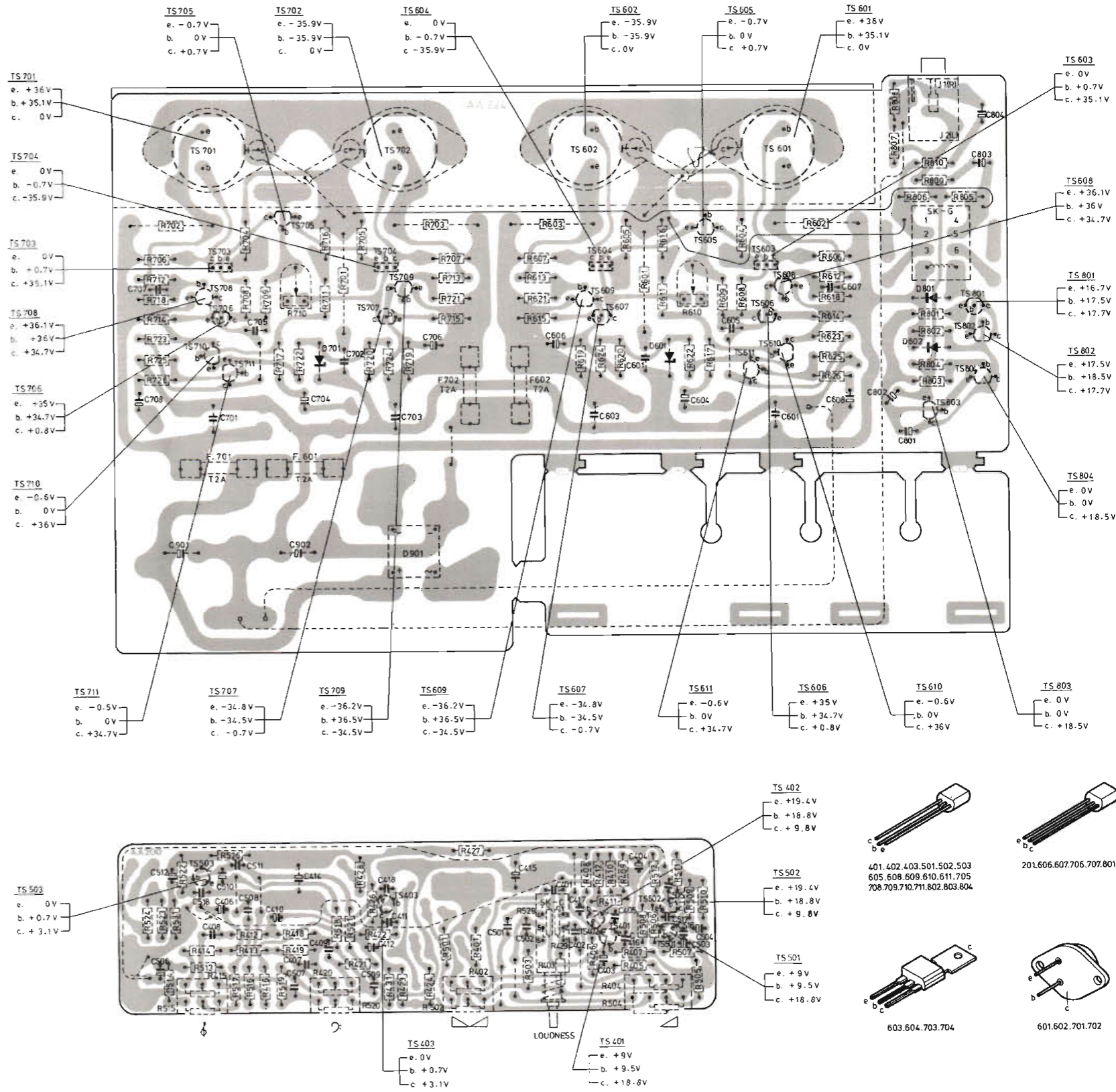
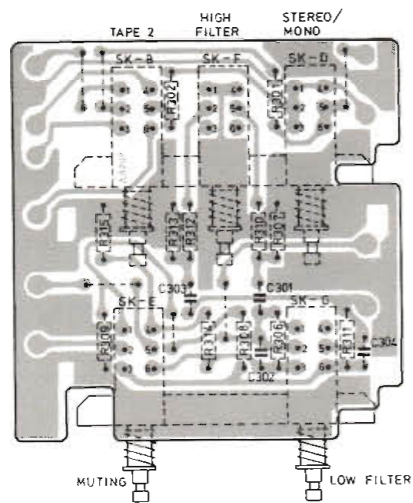
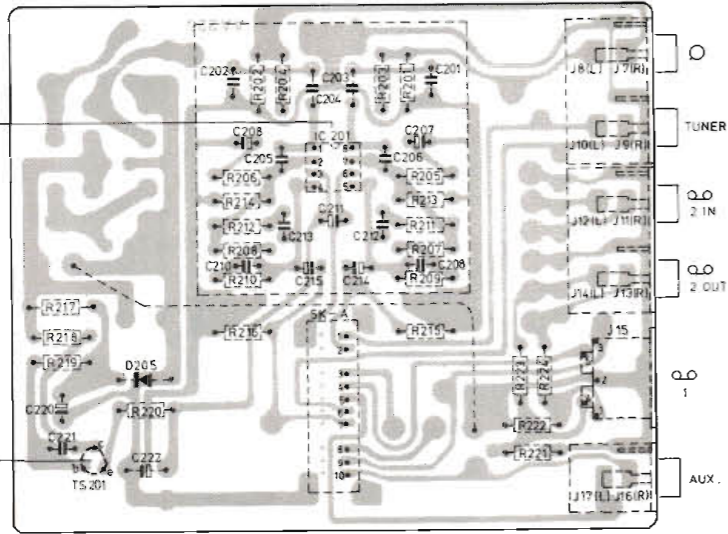
* b = 4V f = 25V
d = 10V g = 40V
e = 16V h = 63V



MISC.	TS201	IC201	J8 J14 J7 J13	TS701 TS703 TS708 TS705	TS704 TS702	TS602 TS609	TS605 TS611 TS601	D802 J1 J2 TS801
	D205	SK-A	J10 J17 J9 J16	TS710 TS706 TS711	F.601	TS707 TS709	TS603 TS608	D801 SK-G TS802
			J12 J15 J11	F.701	D701	D901	TS606 TS610	TS803 TS804
C	220	222	202 208 213 204 203 212 207 201	707 901 701	704 702	706	606 601	604 605 607 802 804
	221		210 205 215 211 214 206 208	708	705 902	703	603	801 803
	217	220	206 208 202	706 714 726	704	710 701 724 703 707	601 610 609	602 618 625 808 801 810
R	218		214 210 204	712 723 702	708	722 716 705 719 713	613 603 620 616 622	604 606 614 626 807 802 809 805
	219		212 216	718 725	709 717 711	720 721 715	621 619 605 611 617 608	612 623 806 804 803

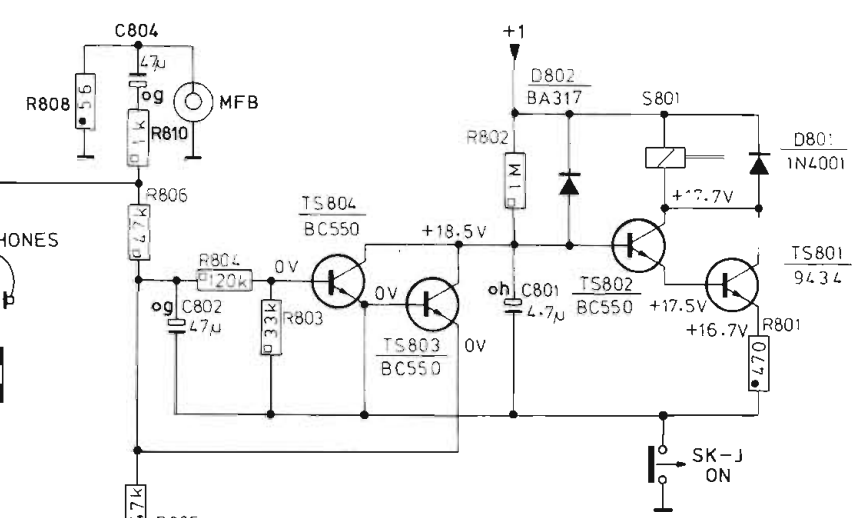
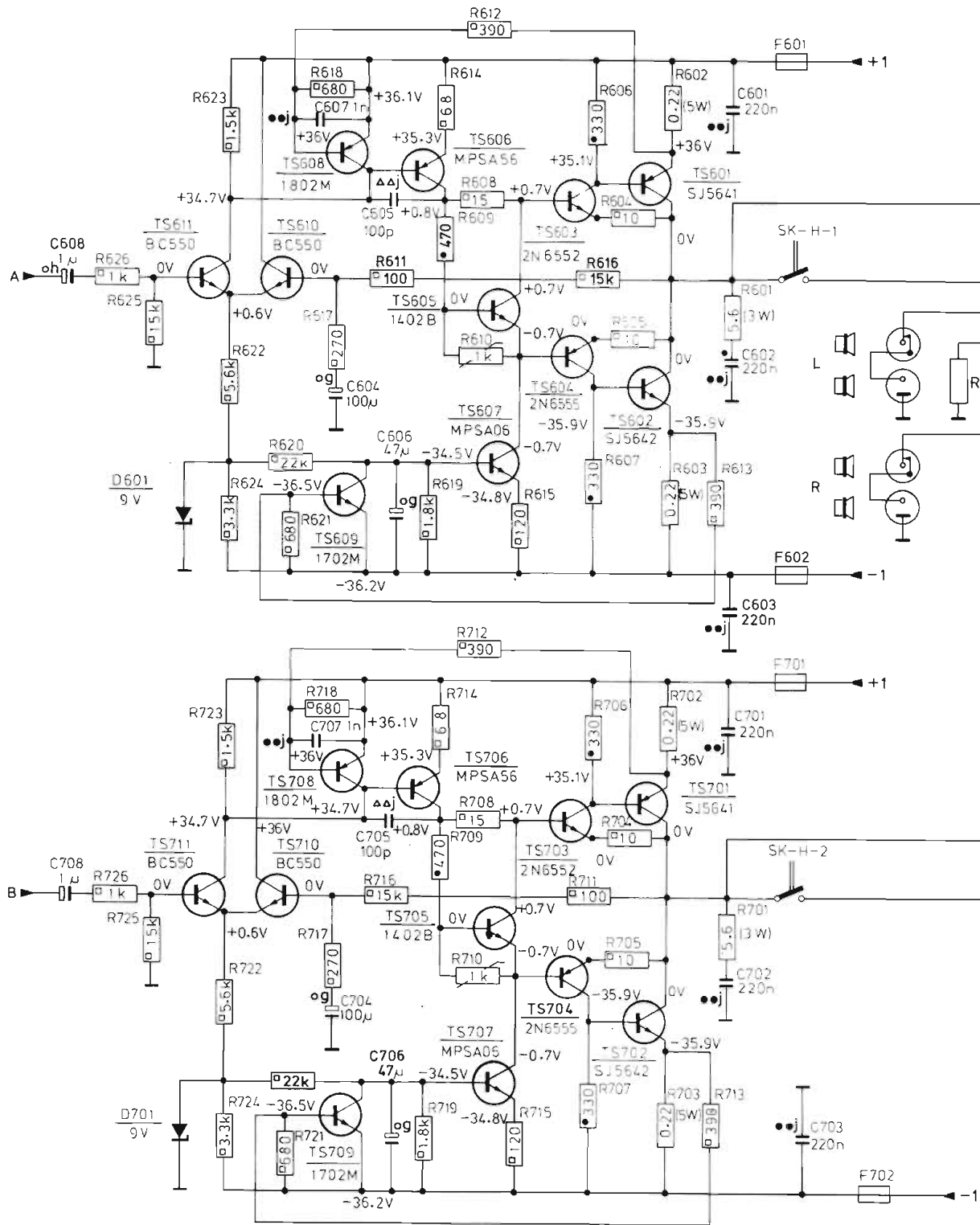
- IC 201
- +1.2V
 - +1.2V
 - 0V
 - +6.8V
 - +6.8V
 - +18.8V
 - +1.2V
 - +1.2V

- TS 201
- +20.2V
 - +20.8V
 - +33.2V



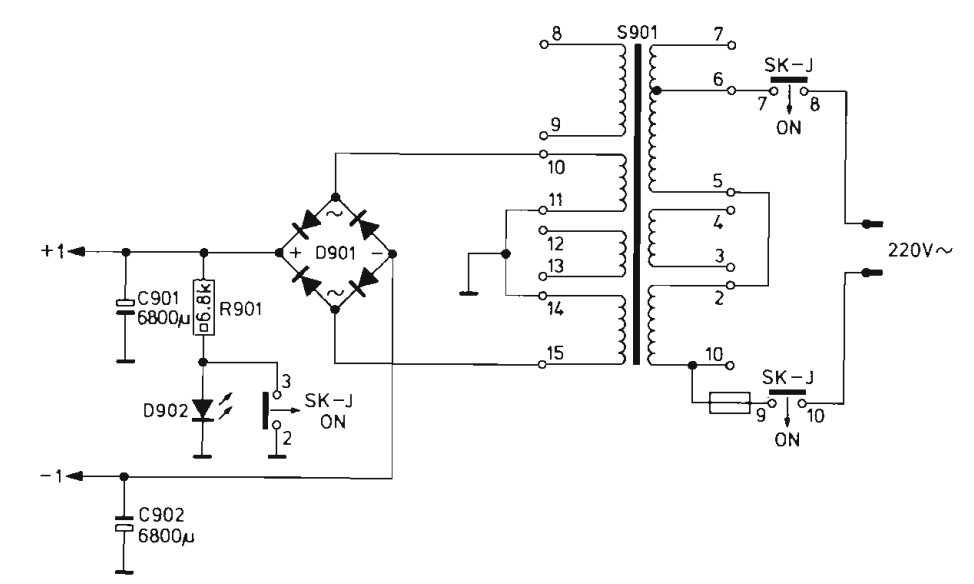
MISC.	SK-B	SK-F	SK-D	TS503	TS403	SK-C	TS402	TS502
	SK-E		SK-G				TS401	TS501
C		303	301	304	512 518 510 511 410 407 409 412 411	501 415 401 417 403 405 404 505 516 504		
			302		506 408 406 508 507 414 509 418	502 402 416 517 503		
	315	302 314	310 306 311		531 414 526 412 418 518 521 426	501 427 503 408 410 409 508 512 509 510		
R	309	313	308 301		524 514 513 415 517 413 519 419 426 421 422 423 424 401	403 406 411 407 405 506 511 505		
		312	307		523 522 515 516 416 520 428 431 502 402	529 429 412 404 504 507		

MISC	D601 TS611 TS610 TS608 TS606 TS605 TS603 TS601 F601 F602	TS804.D902 D901.D802 TS802 D801 S901
	D701 TS711 TS710 TS609 TS706 TS607 TS604 TS602 SK-H-1 F702	TS803 SK-J TS801
	TS708 TS709 TS705 TS707 TS703 TS704 TS701 TS702 F701 SK-H-2	SK-J SK-J
C	607 605 601 603 804 802 801	
	707 604 606 701 702 803 901.902	
	704 705 706 903 902 808 810.806 804 803 802	
R	626 625 623 723 620 618 619 614 612 712 615 606 706 604 602 613 601 905 904 805 801	
	726 725 622 722 621 617 716 719 609 608 708 715 711 605 603 713 701 808 810 901	
	624 724 720 721 718 717 714 709 610 710 607 707 704 705 702 703	



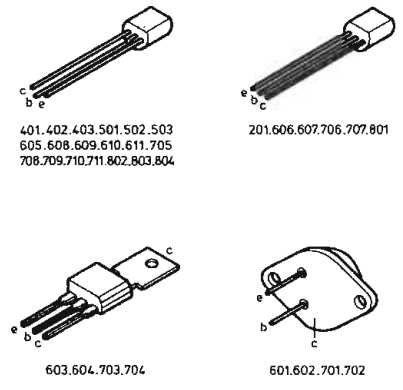
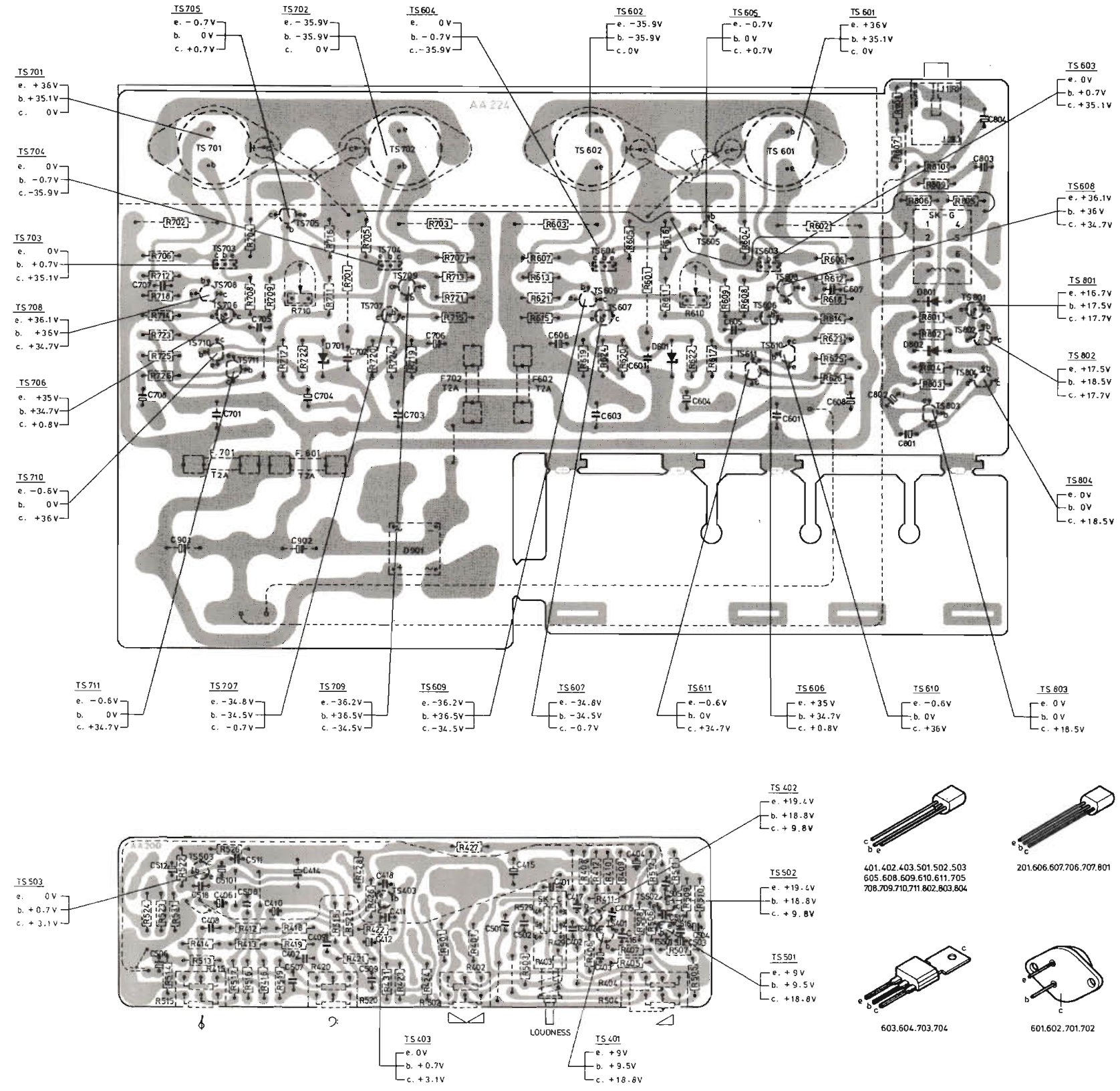
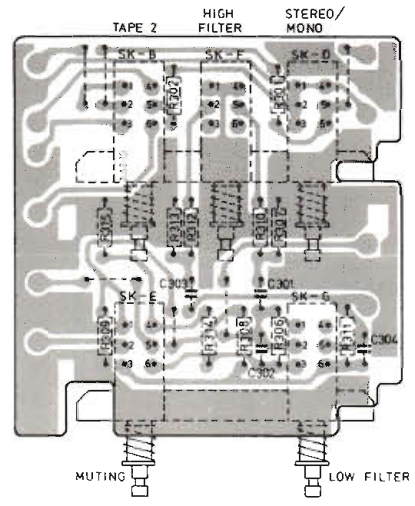
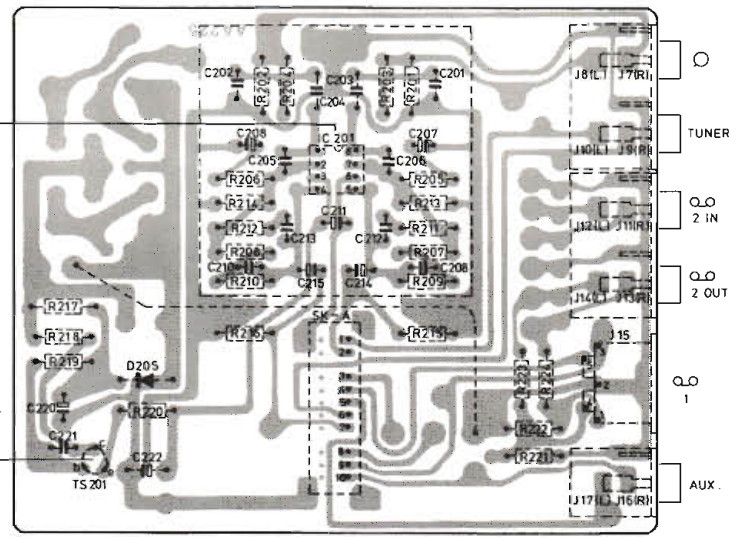
WINDING CONNECTOR

110	N-6	2-6	1-5	
127	N-4	2-6	1-5	3-7
220	N-6	2-5		
240	N-4	3-7	2-5	



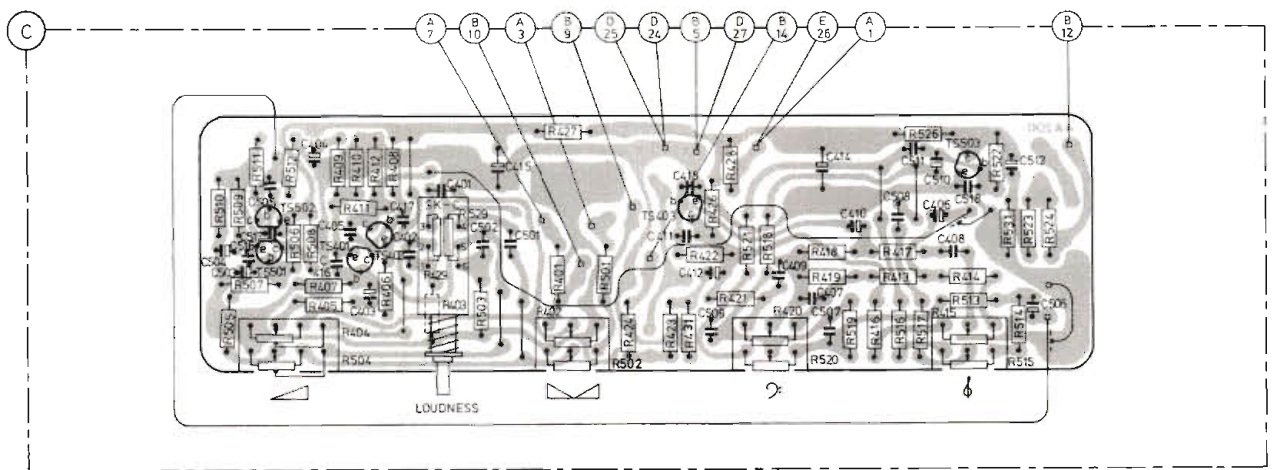
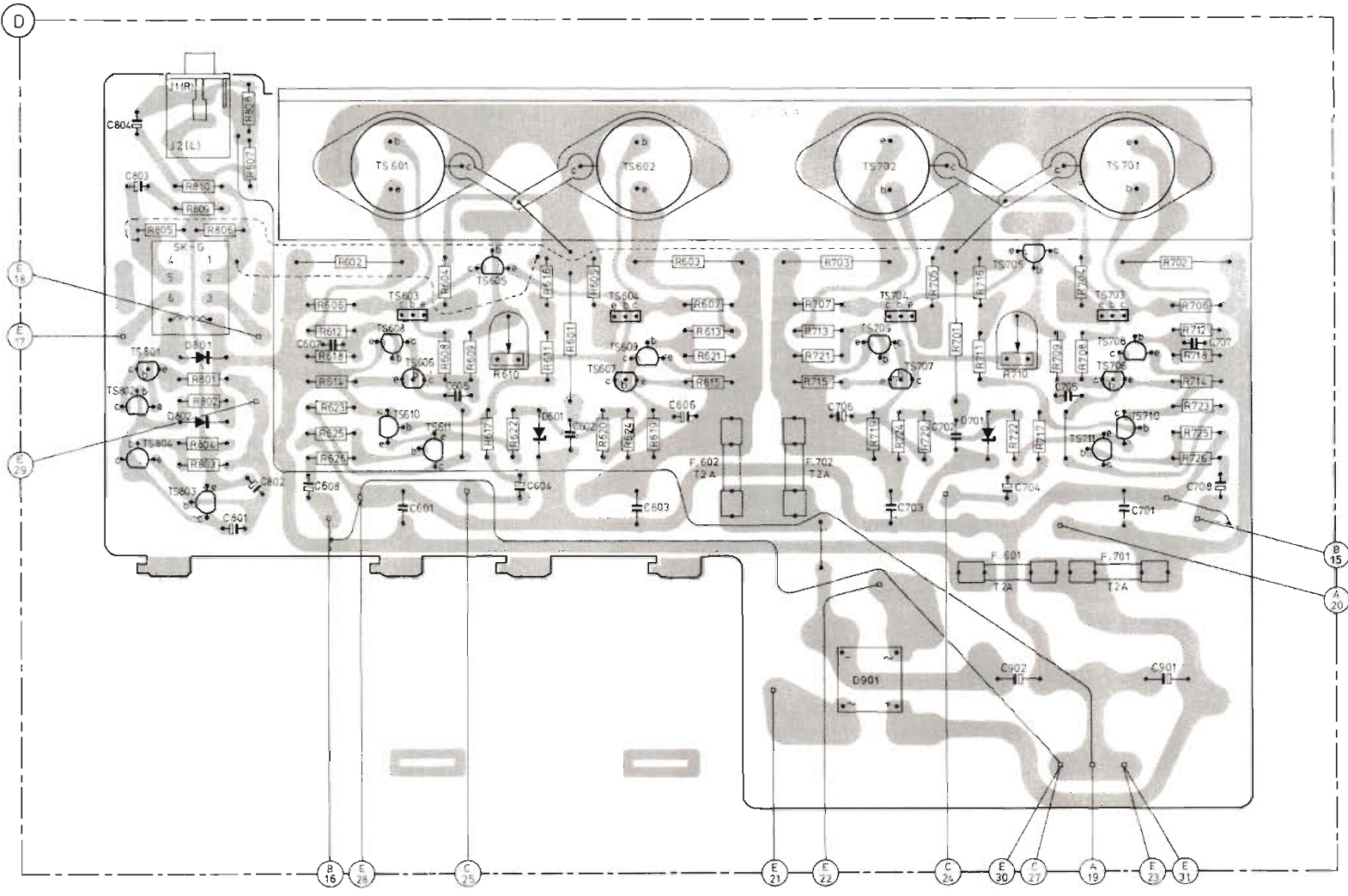
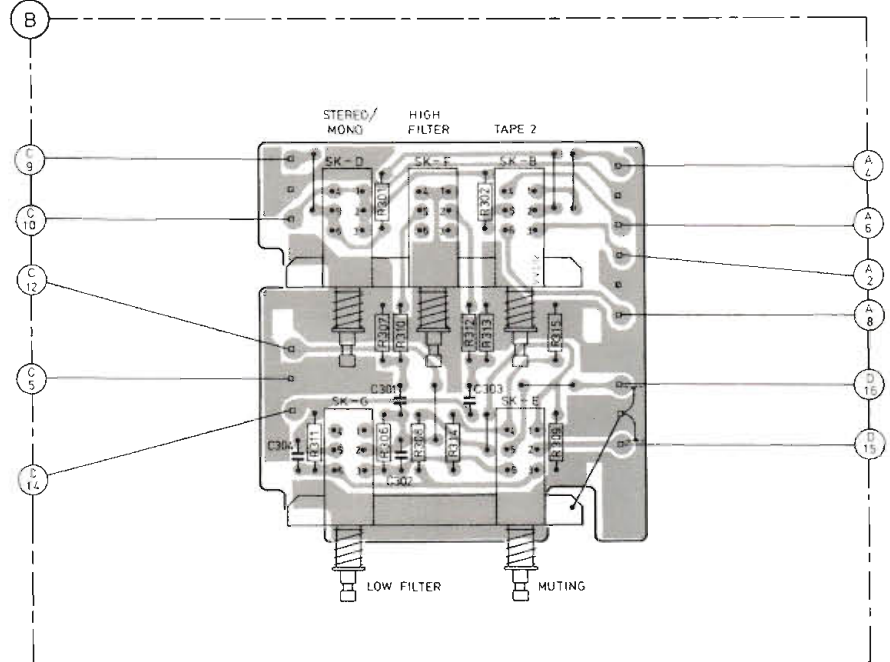
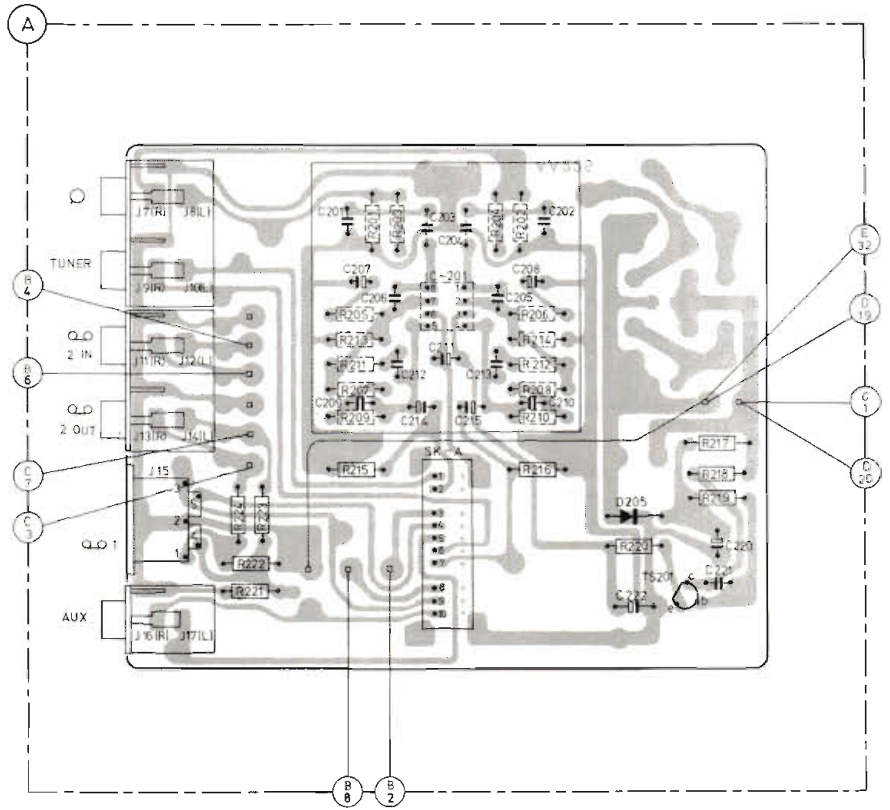
MISC.	TS 201	IC 201	J8 J14 J7 J13	TS 701 TS 703 TS 708	TS 705	TS 704 TS 702	TS 602 TS 609	TS 605 TS 611 TS 601	D802 J1 J2 TS 801						
	D205	SK-A	J10 J17 J9 J16	TS 710 TS 706 TS 711	F. 601	TS 707 TS 709	F. 602	TS 604 D 601	D801 SK-G TS 802						
			J12 J15 J11	F. 701	D 701	D 901	F. 702	F. 602	TS 803 TS 804						
C	220	222	202 208	213 204 203 212	207 201	707 901	701	704 702	706	606	601	604 605	601	602	804
	221		210 205	215 211 214	206 208	708		705 902	703		603		601	608	801
R	217	220	206 208 202	203 201 211 215	223 224	706 714 726	704	710 701	724	703 707	607 615	624	601	610 609	602 618 625
	218		214 210 204	205 207	222	712 723 702	708	722 716	705	719	713		613 603	620 616 622	604
	219		212 216	213 209	221	718 725		709 717	711	720	721 715		621 619	605 611	617
													608	612 623	606 614 626
													617	608	606 614 626
													617	608	806 804 803

- IC 201
- +1.2V
 - +1.2V
 - 0V
 - +6.8V
 - +6.8V
 - +18.8V
 - +1.2V
 - +1.2V
- TS 201
- +20.2V
 - +20.8V
 - +33.2V



MISC.	SK-B	SK-F	SK-D	TS 503	TS 403	SK-C	TS 402	TS 502
	SK-E	SK-G					TS 401	TS 501
C		303	301	304	512 518 510 511 410 407 409	412 411	501 415 401 417 403 405 404	505 516 504
					506 408 406 508 507 414 509 418		502 402 416 517 503	
R	315	302 314	310 306	311	531 414 526 412 418 518 521 426	501 427	503 408 410 409 508 512 509 510	
	313	308 301			524 514 513 415 517 413 519 419 426 421 422 423 424 401		403 406 411 407 405 506 511 505	
		312	307		523 522 515 516 416 520 428 431 502 402		529 429 412 404 504 507	

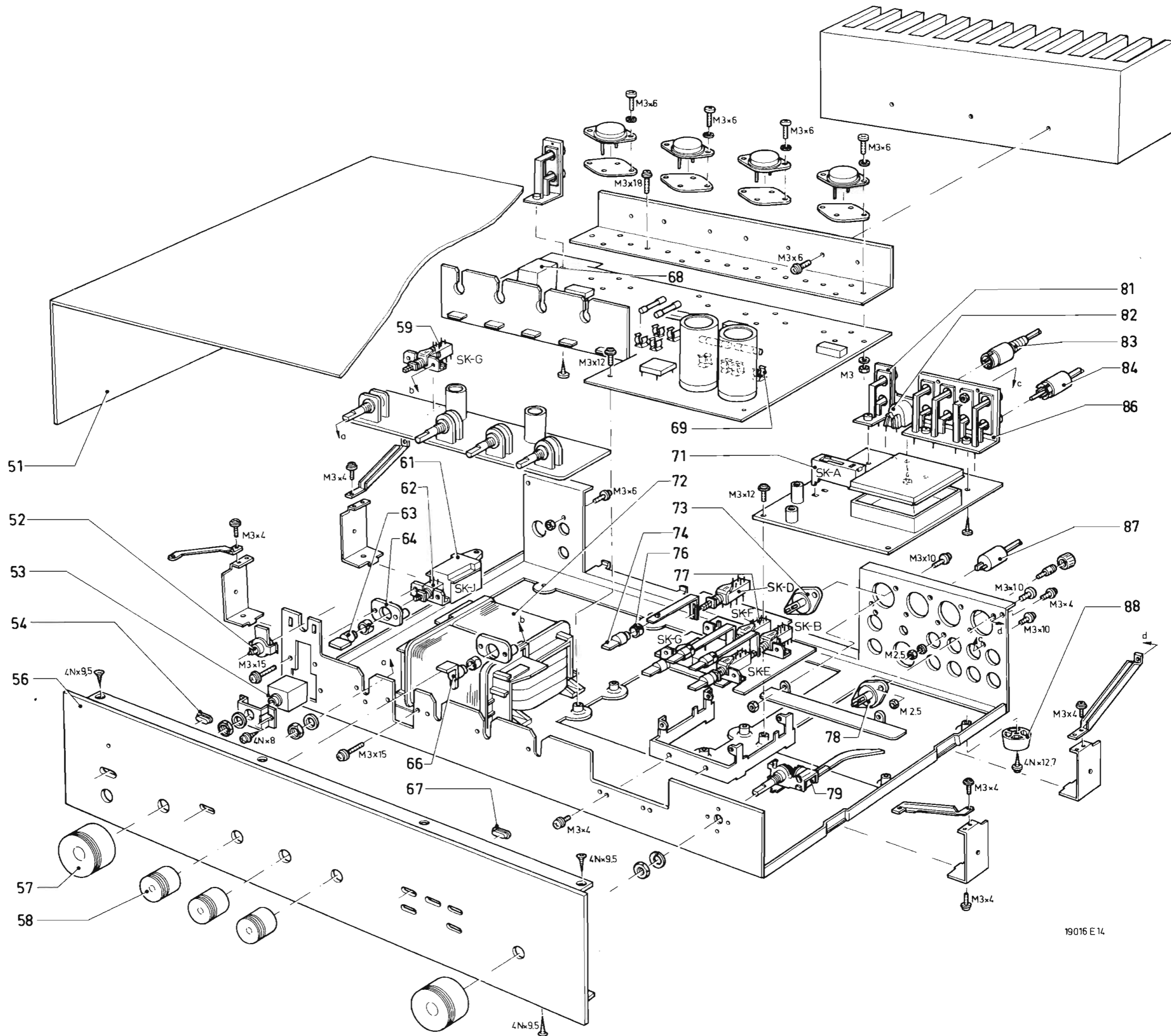
MISC	J7 J13 J8 J14	IC 201	TS 201	TS 802	J1 TS 803	TS 501 TS 603	TS 605	TS 604	F. 602	TS 702	D 701	TS 705	TS 703	TS 701	
	J9 J15 J10 J17	SK-A	D 205	TS 801 J2 D 801	TS 608 TS 606	D 601	TS 607 TS 602	F. 702	TS 709 TS 707	F. 601	TS 706 F. 701 TS 710	TS 711 TS 708			
	J11 J16 J12			TS 804 SK-G D 802	TS 610 TS 611		TS 609	D 901 TS 704							
C		201 207 206 214 211 215 213	208 202	222	220	804	801	608	605	602	606	702	704	705	707
		209 212 203 204	205 210	221		803	802	607	601	604	603	706	703	902	701
		224 223	205 207 201	204 202 212	217	805 810 802 806	606 614 602	604 617	616 605	603	707 703	705 716 710 709	704	708	702 718
R		222	213 209 203	206 208	218	809 804 808	612 623 626	608	610 611	620 619	607 621	713 715	724	701 711 722	704
		221	211 215	214 210 216	220	219	801 803	807	618 625	609 622	601 624	613 615	721	719	720
															717 708
															712 723 726



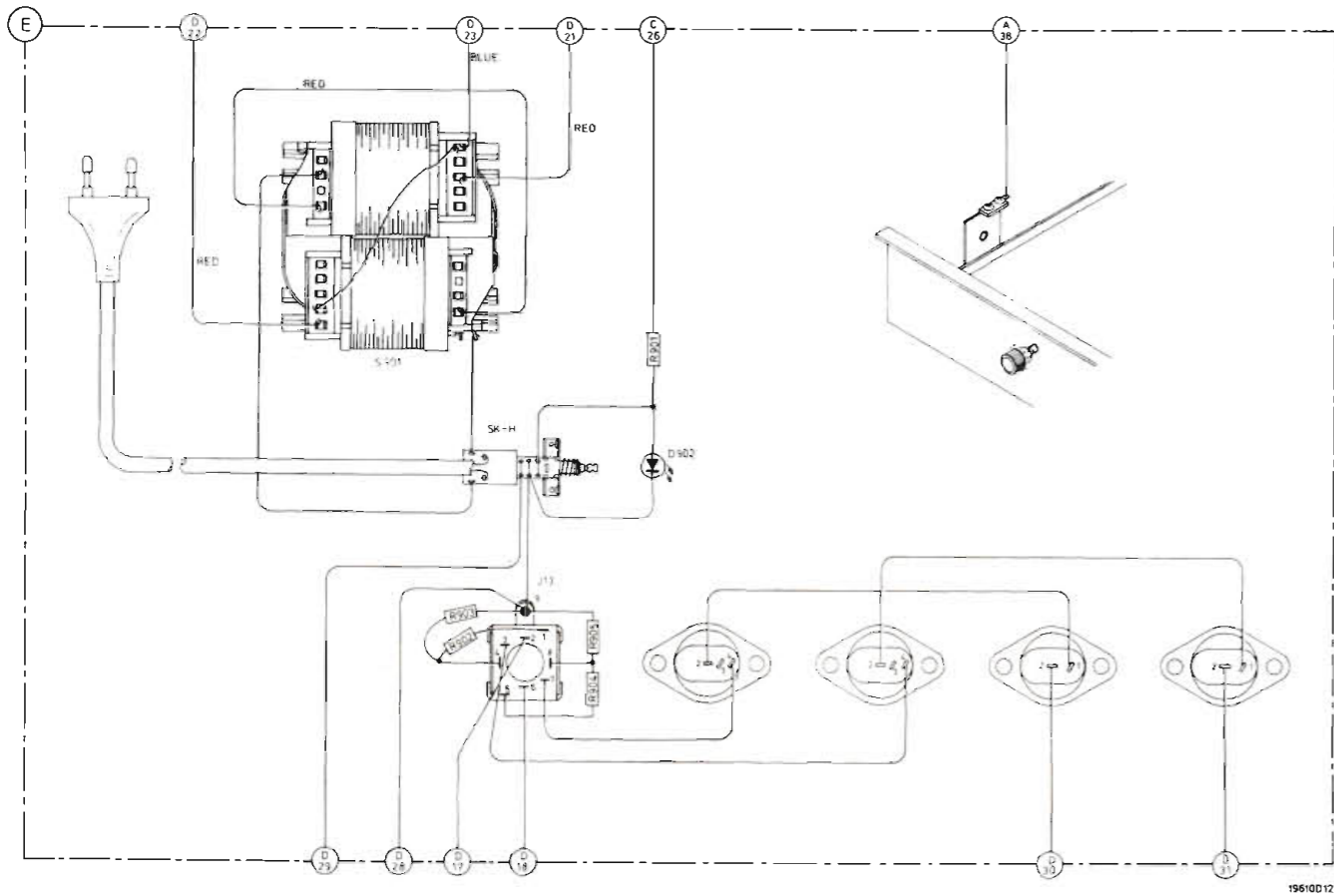
MISC	SK-D	SK-F	SK-B	TS 502	TS 401	SK-C	TS 403	TS 503
	SK-G	SK-E		TS 501	TS 402			
C	304	301	303	504 516 505	404 405	417 401	415	411 412
		302		503 517	416 403 402	502 501		418 509
	311	301 310	312	315				409 414 410
								511 510 408 512
R		307 308	302	309	509 511	506 405 404 411 406	403	401
		306	314	313				402 422
								423 426 521 420
								419 413
								513 531 524
								509 508 504 412
								503 402 502
								431 421 520
								519 516 517
								415 515 514


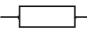

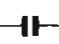

Mechanische stuklijst

51	4822 426 40179
52	4822 255 40168
53	4822 267 30334
54	4822 532 51114
56	4822 426 50409
57	4822 413 51057
58	4822 413 30856
59	4822 276 10764
61	4822 462 71161
62	4822 276 10654
63	4822 413 10169
64	4822 404 20308
66	4822 413 30855
67	4822 532 51115
68	4822 280 80443
69	4822 256 31067
71	4822 277 20602
72	4822 146 60093
73	4822 267 30184
74	4822 410 40163
76	4822 492 61974
77	4822 276 30259
78	4822 267 30184
79	4822 273 30249
81	4822 267 30333
82	4822 267 30279
83	4822 264 40023
84	4822 264 30027
86	4822 267 50291
87	4822 264 30041
88	4822 462 40399



19016 E 14



					
TS201	MPS 9418A	5322 130 44647	218	Res. 39E 0,5 W	4822 110 53069
TS401,403,501,503	BC549C	4822 130 44246	402,502	Potm.100k	4822 103 20243
TS402,502	BC559B	4822 130 44358		Balance	
TS601,701,602,702	SJ5641, SJ5642 (matched pair)	4822 130 41481	404,504	Potm. 100k	4822 103 20242
TS603,703,604,704	2N6552, 2N6555 (matched pair)	4822 130 41479	415,420,515,520	Potm. 100k Tone	4822 103 20241
TS607,707,606,706	MPSA06,MPSA56 (matched pair)	4822 130 41478	601,701	Res. 5,6E 3W	4822 112 21047
TS605,705	1402 B	4822 130 40948	602,603,702,703	Res. 0,22E 5W (wire)	5322 113 24158
TS608,708	1802 M	4822 130 44104	609,709,801	Res. 470E 0,5 W	4822 110 53098
TS609,709	1702 M	4822 130 44121	610,710	Trimpotm. 1k	4822 103 20245
TS610,611,710,711, 802,803,804	BC550C	4822 130 41096	807,808	Res. 56E 0,5 W	4822 110 53074
TS801	MPS9434	4822 130 41477			
					
201,202	Cer. 200 pF	4822 121 50532	D205	Zener 20 V	4822 130 31245
203,204	mylar 0,1 μF	4822 121 40522	D601, 701	Zener 9,1 V	4822 130 30862
209,210	mylar 0,0068 μF	4822 121 50538	D801	IN4001	4822 130 30829
212,215	mylar 0,0018 μF	4822 121 40299	D802	BA317	4822 130 30847
221	Cer. 0,02 μF	4822 122 30103	D901	Bridge rectifier	4822 130 50324
301,303	mylar 0,0047 μF	4822 122 30128	D902	LED Red	4822 130 31246
302,304,407,409, 507,509	mylar 0,022 μF	4822 121 40513			
401,501	Cer. 360 pF	4822 122 31409	201	IC NE 542	4822 209 80359
403,406,410,412, 503,506,510,512	Lo-leak 0,47 μF	4822 124 20929		-Miscellaneous-	
408,508	mylar 0,0022 μF	4822 122 30114	Transformer		4822 146 60093
607,707	mylar 0,001 μF	4822 122 30027	Relay 500E/24V		4822 280 80443
901,902	Elect 6800 μF 50 V	4822 124 20935			

GB

Safety regulations require that the set be restored to its original condition and that parts which are identical with those specified, be used.

NL

Veiligheidsbepalingen vereisen, dat het apparaat bij reparatie in zijn oorspronkelijke toestand wordt teruggebracht en dat onderdelen, identiek aan de gespecificeerde, worden toegepast.

F

Les normes de sécurité exigent que l'appareil soit remis à l'état d'origine et que soient utilisées les pièces de rechange identiques à celles spécifiées.

D

Bei jeder Reparatur sind die geltenden Sicherheitsvorschriften zu beachten. Der Originalzustand des Geräts darf nicht verändert werden; für Reparaturen sind Original-Ersatzteile zu verwenden.

I

Le norme di sicurezza esigono che l'apparecchio venga rimesso nelle condizioni originali e che siano utilizzati i pezzi di ricambio identici a quelli specificati.

S

Säkerhetsbestämmelserna kräver att varje reparation skall utföras korrekt med hänsyn till ursprunglig placering av komponenter, ledningar etc. och med användning av föreskrivna reservdelar.